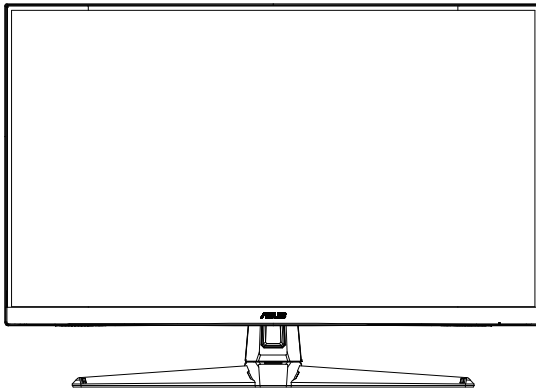


ASUS®

**VG32VQ1B/
VG32VQ1BR-Serie**

LCD-Monitor

Bedienungsanleitung



HDMI™
HIGH-DEFINITION MULTIMEDIA INTERFACE

Inhalt

Hinweise	iii
Sicherheitshinweise	iv
Pflege und Reinigung	vii
1.1 Herzlich willkommen!	ix
1.2 Lieferumfang	ix
1.3 Monitor montieren	1-1
1.4 Anschließen der Kabel	1-2
1.4.1 Rückseite des LCD-Monitors	1-2
1.5 Einführung	1-3
1.5.1 Steuertaste verwenden	1-3
2.1 Einstellen des Monitors	2-1
2.2 Abnehmen des Schwenkarms/Fußes (zur VESA-Wandmontage)	2-2
2.3 Umriss	2-3
3.1 OSD-Menü (Bildschirmmenü)	3-1
3.1.1 Konfiguration.....	3-1
3.1.2 Die OSD-Funktionen.....	3-2
3.2 Technische Daten	3-7
3.3 Iembeseitigung (FAQ)	3-8
3.4 Unterstützte Timings	3-9

Copyright © 2020 ASUSTeK COMPUTER INC. Alle Rechte vorbehalten.

Kein Teil dieses Handbuchs sowie keine hierin beschriebenen Produkte und Programme dürfen ohne ausdrückliche schriftliche Genehmigung von ASUSTeK COMPUTER INC. („ASUS“) vervielfältigt, übertragen, abgeschrieben, in einem Archivsystem abgelegt, in irgendeiner Form oder mit irgendeinem Werkzeug übersetzt werden; ausgenommen hiervon sind Kopien des Käufers für Sicherungszwecke.

Die Garantie oder der Service wird unter folgenden Bedingungen nicht verlängert: (1) Das Produkt wird ohne schriftliche Genehmigung von ASUS repariert, modifiziert oder verändert, (2) die Seriennummer des Produkts fehlt oder ist unleserlich.

ASUS stellt dieser Anleitung ohne Mängelgewähr und ohne jegliche Garantien und Gewährleistungen gleich welcher Art, ob ausdrücklich oder implizit, einschließlich implizierter Gewährleistungen von Markttauglichkeit und Eignung für einen bestimmten Zweck zur Verfügung. In keinem Fall haften ASUS, ihre Direktoren, leitenden Angestellten, Mitarbeiter oder Agenten für jegliche indirekten, speziellen, beiläufigen oder Folgeschäden (einschließlich Schäden durch entgangenen Gewinn, Geschäftsverlust, Geschäftsunterbrechung und dergleichen), auch wenn ASUS auf die Möglichkeit des Eintretens solcher Schäden durch Unzulänglichkeiten oder Fehler dieser Anleitung oder des Produktes hingewiesen wurde.

In dieser Anleitung enthaltene Spezifikationen und weitere Informationen werden lediglich zu Informationszwecken zur Verfügung gestellt, können sich jederzeit ohne Vorankündigung ändern und dürfen nicht als Verpflichtung seitens ASUS ausgelegt werden. ASUS übernimmt keinerlei Haftung für jegliche Fehler oder Ungenauigkeiten dieser Anleitung einschließlich sämtlicher Angaben zu darin erwähnten Produkten und Softwareprodukten.

In dieser Anleitung erwähnte Produkte oder Firmennamen können eingetragene, urheberrechtlich geschützte Marken ihrer jeweiligen Inhaber sein und werden ohne jegliche Beabsichtigung der Verletzung von Rechten Dritter allein zur Identifizierung oder Erläuterung zum Vorteil des Anwenders verwendet.

Hinweise

FCC-Hinweis

Dieses Gerät erfüllt Teil 15 der FCC-Regularien. Der Betrieb unterliegt den folgenden beiden Voraussetzungen:

- Dieses Gerät darf keine Funkstörungen verursachen.
- Dieses Gerät muss jegliche empfangenen Funkstörungen hinnehmen, einschließlich Störungen, die zu unbeabsichtigtem Betrieb führen können.

Dieses Gerät wurde getestet und als mit den Grenzwerten für Digitalgeräte der Klasse B gemäß Teil 15 der FCC-Regularien übereinstimmend befunden. Diese Grenzwerte wurden geschaffen, um angemessenen Schutz gegen Störungen beim Betrieb in Wohngebieten zu gewährleisten. Dieses Gerät erzeugt, verwendet und strahlt Hochfrequenzenergie ab und kann – falls nicht in Übereinstimmung mit den Anweisungen des Herstellers installiert und verwendet – Störungen der Funkkommunikation verursachen. Allerdings ist nicht gewährleistet, dass es in bestimmten Installationen nicht zu Störungen kommt. Falls dieses Gerät Störungen des Radio- oder Fernsehempfangs verursachen sollte, was leicht durch Aus- und Einschalten des Gerätes herausgefunden werden kann, wird dem Anwender empfohlen, die Störung durch eine oder mehrere der folgenden Maßnahmen zu beseitigen:

- Neuausrichtung oder Neuplatzierung der Empfangsantenne(n).
- Vergrößern des Abstands zwischen Gerät und Empfänger.
- Anschluss des Gerätes an einen vom Stromkreis des Empfängers getrennten Stromkreis.
- Hinzuziehen des Händlers oder eines erfahrenen Radio-/Fernsehtechnikers.

Canadian Department of Communications – Hinweise

Dieses Digitalgerät hält die Klasse-B-Grenzwerte hinsichtlich Funkemissionen von Digitalgeräten gemäß Radio Interference Regulations des Canadian Department of Communications ein.

Dieses Digitalgerät der Klasse B erfüllt die Vorgaben der kanadischen ICES-003.

Das Gerät könnte herunterfallen und dabei schwere Verletzungen oder sogar den Tod verursachen. Dieses Gerät muss zur Verhütung von Verletzungen gemäß den Installationsanweisungen zuverlässig am Boden/ an der Wand befestigt werden.



Sicherheitshinweise

- Es empfiehlt sich, vor dem Aufstellen des Monitors die mitgelieferte Dokumentation aufmerksam durchzulesen.
- Um Brände oder einen Stromschlag zu verhindern, darf der Monitor nicht Regen oder Feuchtigkeit ausgesetzt werden.
- Versuchen Sie nicht, das Monitorgehäuse zu öffnen. Die gefährliche Hochspannung im Geräteinnern kann zu schweren Verletzungen führen.
- Falls ein Teil der Stromversorgung beschädigt werden sollte, versuchen Sie nicht, die Komponenten selbst zu reparieren. Wenden Sie sich an einen qualifizierten Servicetechniker oder an Ihren Händler.
- Überprüfen Sie vor Nutzung des Geräts, ob alle Kabel ordnungsgemäß eingesteckt und die Stromkabel nicht beschädigt sind. Wenden Sie sich bei derartigen Schäden sofort an den Händler, bei dem Sie das Gerät erworben haben.
- Die Öffnungen und Schlitze oben oder seitlich am Gerätegehäuse dienen der Belüftung. Versperren Sie sie nicht. Stellen Sie das Gerät nie in der Nähe von oder über Heizkörper oder einer anderen Wärmequelle auf, wenn nicht für ausreichende Belüftung gesorgt ist.
- Der Monitor sollte nur von der auf dem Etikett angegebenen Stromquelle versorgt werden. Wenn Sie nicht wissen, welche Stromspannung und -stärke bei Ihnen standardmäßig zu finden ist, wenden Sie sich an den Händler, bei dem Sie das Gerät gekauft haben, oder an den für Sie zuständigen Stromversorger.
- Verwenden Sie den örtlichen Standards entsprechende Stecker.
- Verhindern Sie Überlastungen bei Mehrfachsteckdosen und Verlängerungskabeln; Sie lösen u. U. einen Brand oder einen Stromschlag aus.
- Vermeiden Sie Staub, Feuchtigkeit und extreme Temperaturen. Stellen Sie den Monitor nicht in einer Umgebung auf, in der mit Feuchtigkeit zu rechnen ist. Stellen Sie das Gerät auf eine stabile Fläche.
- Ziehen Sie bei Gewitter oder längerer Betriebspause den Netzstecker heraus. Hierdurch wird das Gerät vor Überspannungen geschützt.
- Stecken Sie keine Gegenstände und schütten Sie keine Flüssigkeit in die Öffnungen des Gehäuses.
- Verwenden Sie das Gerät zur Gewährleistung eines zufriedenstellenden Betriebs nur in Verbindung mit PCs mit UL-Listing-Prüfzeichen ein, die über entsprechend konfigurierte Steckdosen (100 bis 240 V Wechselspannung) verfügen.
- Die Steckdose muss sich in der Nähe des Geräts befinden und leicht zugänglich sein.
- Bei technischen Problemen mit dem Monitor wenden Sie sich an einen qualifizierten Servicetechniker bzw. den Händler, bei dem Sie das Gerät erworben haben.
- Sorgen Sie für eine Erdung, bevor Sie den Netzstecker an die Steckdose anschließen. Achten Sie beim Trennen der Erdung darauf, zuvor den Netzstecker aus der Steckdose zu ziehen.

- Bitte bestätigen Sie, dass das Verteilersystem in der Gebäudeinstallation über einen Trennschalter mit 120/240 V, 20 A (Maximum) verfügt.
- Bei Lieferung mit einem Netzkabel mit 3-poligem Stecker schließen Sie das Kabel an eine 3-polige geerdete Steckdose an. Setzen Sie den Erdungskontakt des Netzkabels nicht außer Kraft, bspw. Zur Anbringung eines 2-poligen Adapters. Der Erdungskontakt ist ein wichtiges Sicherheitsmerkmal.

Stabilitätsgefahr

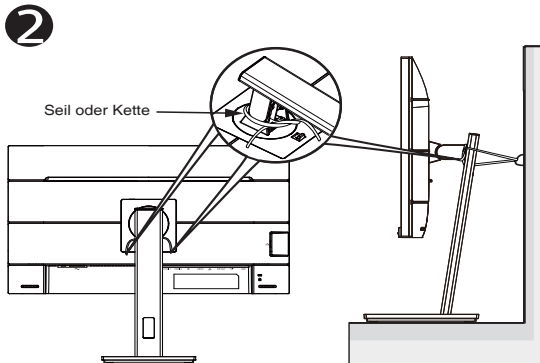
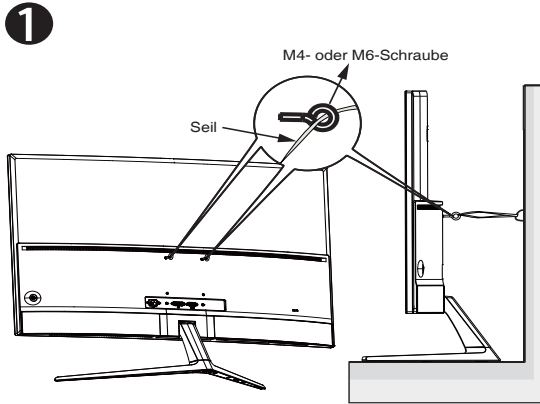
- Das Produkt könnte herunterfallen und dabei schwere Verletzungen oder sogar den Tod verursachen. Dieses Produkt muss zur Verhütung von Verletzungen gemäß den Installationsanweisungen zuverlässig am Boden/an der Wand befestigt werden.
- Das Produkt könnte herunterfallen und dabei schwere Verletzungen oder sogar den Tod verursachen. Viele Verletzungen, insbesondere bei Kindern, können durch einfache Vorsichtsmaßnahmen vermieden werden, wie:
- Verwenden Sie IMMER vom Hersteller des Produktsets empfohlene Schränke, Ständer oder Installationsmethoden.
- Verwenden Sie IMMER Möbel, die das Gewicht des Produktes zuverlässig tragen können.
- Achten Sie IMMER darauf, dass das Produkt nicht über die Kante des stützenden Möbels hinausragt.
- Unterrichten Sie Kinder IMMER über die Gefahren, die mit dem Klettern auf das Möbel zum Erreichen des Produktes oder seiner Bedienelemente einhergehen.
- Verlegen Sie mit Ihrem Produkt verbundene Kabel IMMER so, dass niemand darüber stolpert oder sie versehentlich herauszieht.
- Platzieren Sie das Produkt NIEMALS auf instabilen Untergrund.
- Platzieren Sie das Produkt NIEMALS auf einem hohen Möbel (z. B. Schränke oder Regale), ohne sowohl das Möbel als auch das Produkt an einer geeigneten Stütze zu verankern.
- Platzieren Sie das Produkt NIEMALS auf einem Tuch oder anderen Materialien zwischen Produkt und tragendem Möbel.
- Platzieren Sie NIEMALS Gegenstände, die Kinder zum Klettern animieren könnten, wie Spielzeuge und Fernbedienungen, auf dem Produkt oder Möbel, auf dem das Produkt aufgestellt ist.
- Falls das vorhandene Produkt eingelagert oder umplatziert wird, sollten die obigen Überlegungen ebenfalls Anwendung finden.

WARNUNG

Die Nutzung anderer als der angegebenen Kopf- oder Ohrhörer kann aufgrund übermäßiger Geräuschpegel zu Hörverlust führen.

Kippen verhindern

Befestigen Sie bei Verwendung des Displays den LCD mit einem Seil oder einer Kette, die das Gewicht des Monitors halten kann, an einer Wand, damit der Monitor nicht herunterfällt.



- Anzeigedesign kann von den Abbildungen abweichen.
- Die Installation muss von einem qualifizierten Techniker vorgenommen werden. Weitere Informationen erhalten Sie von Ihrem Lieferanten.
- Bei Modellen mit einem Nettogewicht von $\geq 7\text{kg}$. Bitte wählen Sie die geeignete Methode zur Verhinderung eines Kippens.
- Bei Modellen mit VESA-Halterung nutzen Sie bitte Methode **1**, installieren die Schrauben mit Ring am Loch der VESA-Halterung und binden dann Seil oder Kette an der Wand fest. Andernfalls nutzen Sie Methode **2** zum Festbinden von Seil oder Kette am Ständer und anschließend an der Wand.

Pflege und Reinigung

- Vor Hochheben oder Versetzen des Monitors sollten sämtliche Kabel herausgezogen werden. Halten Sie sich beim Aufstellen des Monitors an die Hinweise zum Anheben des Geräts. Fassen Sie das Gerät beim Heben oder Tragen an den Kanten. Heben Sie das Display nicht am Ständer oder am Kabel an.
- Reinigung. Schalten Sie den Monitor aus und ziehen Sie das Stromkabel heraus. Reinigen Sie die Oberfläche mit einem fusselfreien, weichen Tuch. Hartnäckige Flecken können mit einem Tuch mit mildem Reinigungsmittel entfernt werden.
- Alkohol- oder azetonhaltige Reiniger dürfen nicht verwendet werden. Verwenden Sie einen speziell für LCDs vorgesehenen Reiniger. Sprühen Sie Reiniger nie direkt auf das Display, denn er könnte in das Geräteinnere gelangen und einen Stromschlag verursachen.

Folgendes stellt keinen Fehler oder Problem dar:

- Bei erstmaligem Gebrauch kann der Bildschirm flackern. Schalten Sie das Gerät am Stromschalter aus und wieder ein, damit das Flackern verschwindet.
- Unter Umständen ist das Display unterschiedlich hell; dies hängt vom eingestellten Desktop-Hintergrund ab.
- Wenn längere Zeit dasselbe Bild auf dem Display steht, hinterlässt es u. U. ein Nachbild. Dieses Bild verschwindet langsam. Sie können dieses Verschwinden durch Ausschalten des Geräts für mehrere Stunden (am Stromschalter) unterstützen.
- Wenn der Bildschirm erlischt, blinkt oder leer bleibt, wenden Sie sich an den Händler, bei dem Sie das Gerät gekauft haben, oder das für Sie zuständige Servicecenter. Versuchen Sie nicht, den Monitor selbst zu reparieren!

In diesem Handbuch verwendete Symbole



WARNUNG: Hinweise zur Vermeidung von Verletzungen.



ACHTUNG: Hinweise zur Vermeidung von Beschädigungen an Komponenten.



WICHTIG: Hinweise, die bei Ausführung eines Vorgangs **UNBEDINGT** zu befolgen sind.



HINWEIS: Tipps und zusätzliche Hinweise zur Ausführung eines Vorgangs.

So finden Sie weitere Informationen

Folgende Informationsquellen liefern weitere Hinweise sowie Updates für Produkte und Software:

1. ASUS-Internetseiten

Die ASUS-Internetseiten des Unternehmens für die einzelnen Länder liefern aktualisierte Informationen über Hardware und Software von ASUS. Die allgemeine Web-Site: **<http://www.asus.com>**

2. Weitere Dokumentation

Das Gerätepaket enthält u. U. vom Händler beigelegte Zusatzdokumentation. Diese ist nicht Teil des Standardpakets.

1.1 Herzlich willkommen!

Vielen Dank, dass Sie diesen ASUS® LCD-Monitor gekauft haben!

Dieser neueste Widescreen LCD-Monitor von ASUS verfügt über ein schärferes, breiteres und helleres Display als seine Vorgänger plus eine Reihe von Funktionen, die das Arbeiten mit dem Gerät noch angenehmer und die Darstellung noch natürlicher machen.

Diese Funktionen und Merkmale sorgen für die augenfreundliche und brillante Bildwiedergabe des Monitors!

1.2 Lieferumfang

Prüfen Sie den Lieferumfang auf folgende Komponenten:

- ✓ LCD-Monitor
- ✓ Basis
- ✓ Schnellstartanleitung
- ✓ Garantiekarte
- ✓ 1 x Netzkabel
- ✓ 1 x HDMI-Kabel (optional)
- ✓ 1 x DP-Kabel (optional)



-
- Wenn eine der o. a. Komponenten beschädigt ist oder fehlt, wenden Sie sich sofort an den Händler, bei dem Sie das Gerät gekauft haben.
-

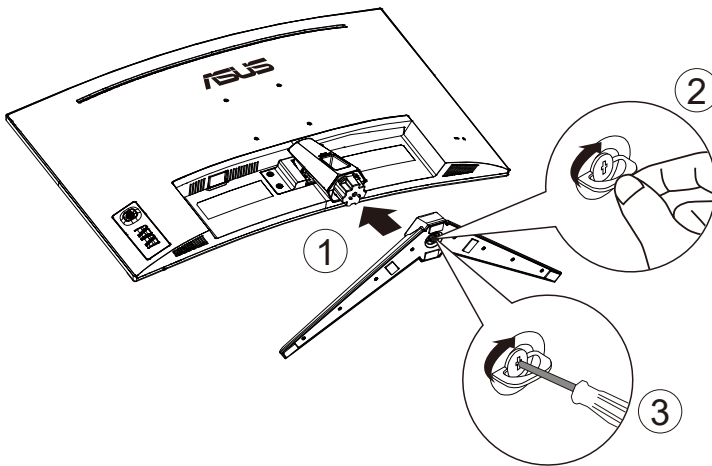
1.3 Monitor montieren

So montieren Sie den Monitor:



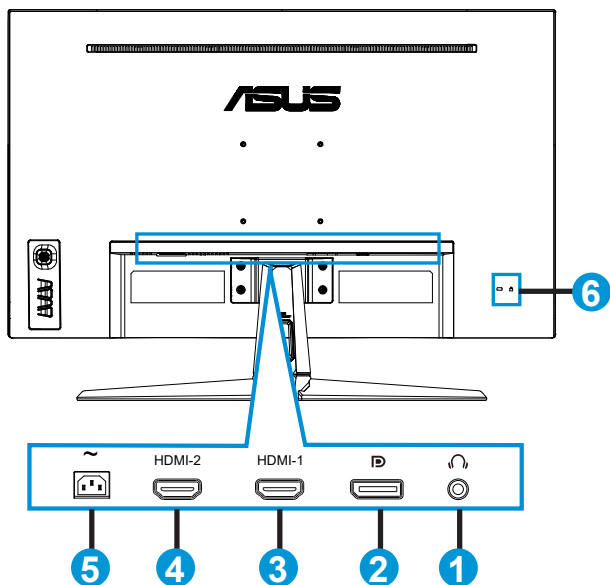
- Während der Montage von Monitorarm/-basis sollten Sie den Monitor in seiner EPS- (Expanded Polystyrene) Verpackung belassen.
-

1. Richten Sie das Schraubenloch am Arm an der mitgelieferten Schraube an der Basis aus. Stecken Sie dann die Basis in den Arm.
2. Befestigen Sie die Basis am Arm, indem Sie die mitgelieferte Schraube festziehen.



1.4 Anschließen der Kabel

1.4.1 Rückseite des LCD-Monitors

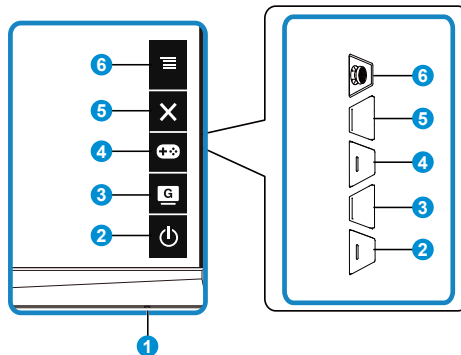


1. Kopfhörerausgang
2. DP-Eingang
3. HDMI-1-Port
4. HDMI-2-Port
5. Wechselstromeingang
6. Kensington-Schloss

1.5 Einführung

1.5.1 Steuertaste verwenden

Verwenden Sie die Steuertaste an der Unterseite des Monitors zum Anpassen der Bildeinstellungen.



1. Betriebsanzeige:

- Die Farbe der LED hat folgende Bedeutung:

Status	Beschreibung
Weiß	EIN
Gelb	Bereitschaftsmodus
AUS	AUS

2. Ein/Aus-Taste:

- Taste zum Ein- und Ausschalten des Geräts.

3. Taste GameVisual:







- Durch Drücken diese Hotkeys können Sie zwischen acht voreingestellten Videomodi (Landschaftsmodus, Rennmodus, Kinomodus, RTS/RPGmodus, FPSmodus, sRGBmodus und MOBAModus) mit GameVisual™ Video Intelligence Technology hin und her schalten.

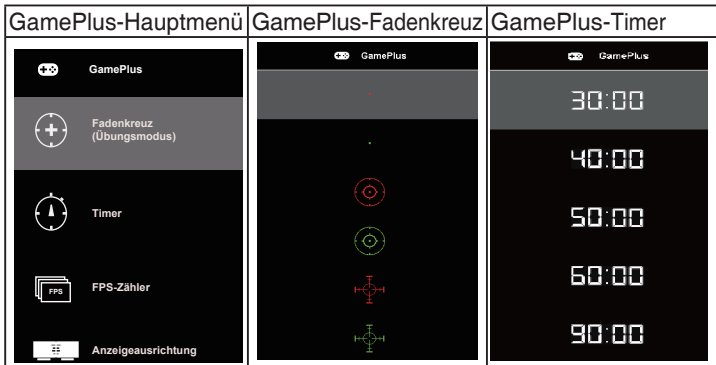
4. Taste GamePlus:



- GamePlus:** Die GamePlus-Funktion bietet einen Werkzeugsatz und erzeugt eine bessere Spielumgebung beim Spielen unterschiedlicher Spieltypen. Insbesondere die Fadenkreuz-Funktion ist speziell für Neulinge oder Anfänger vorgesehen, die sich für Egoshooter-Computerspiele interessieren.

So aktivieren Sie GamePlus:

- Drücken Sie die Taste **GamePlus**, um das GamePlus-Hauptmenü aufzurufen.

- Aktivieren Sie die Funktion Fadenkreuz, Timer oder FPS-Zähler oder Anzeigeausrichtung.
- Bewegen Sie die Taste  () zur Auswahl nach oben/unten, drücken Sie zum Bestätigen der erforderlichen Funktion  (). Mit  brechen Sie den Vorgang ab und verlassen das Menü.
- Fadenkreuz/Timer/FPS-Zähler ist durch Drücken der  5-Wege-Taste beweglich.

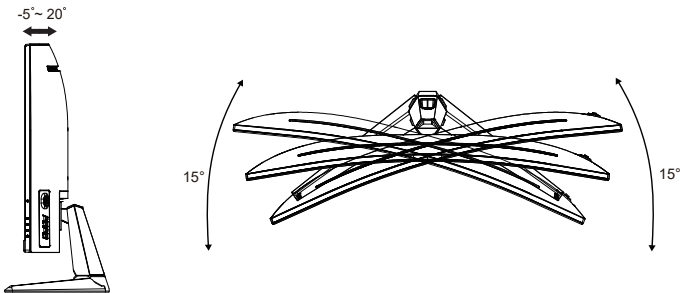


5.  Taste Schließen:
 - Hiermit verlassen Sie das OSD-Menü.
6.  5-Wege-Taste:
 - Blendet das OSD-Menü ein. Aktiviert das ausgewählte OSD-Menüelement.
 - Erhöht/verringert Werte oder bewegt Ihre Auswahl nach oben/unten/links/rechts.

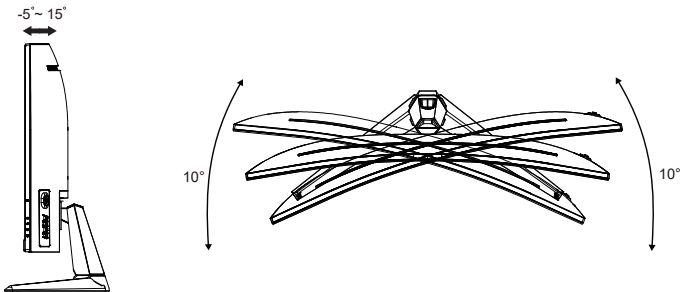
2.1 Einstellen des Monitors

- Für eine optimale Draufsicht sollten Sie direkt auf das Display schauen und dabei den Neigungswinkel des Monitors so einstellen, dass Sie das Display bequem ansehen können.
- Halten Sie den Monitorfuß während der Einstellung des Winkels fest.
- Sie können den Monitorwinkel zwischen $+20^\circ$ und -5° einstellen und um 15° nach links oder rechts schwenken. (VG32VQ1B)
- Sie können den Monitorwinkel zwischen $+15^\circ$ und -5° einstellen und um 10° nach links oder rechts schwenken. (VG32VQ1BR)

VG32VQ1B:



VG32VQ1BR:

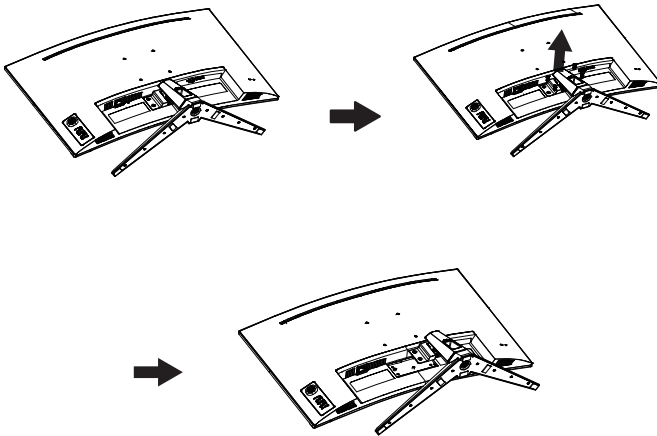


2.2 Abnehmen des Schwenkarms/Fußes (zur VESA-Wandmontage)

Der abnehmbare Ständer dieses Monitors wurde speziell zur VESA-Wandmontage entwickelt.

Der Schwenkarm/Fuß wird wie folgt abgenommen

1. Ziehen Sie das Stromkabel und die Signalkabel heraus. Platzieren Sie den Monitor vorsichtig mit der Bildschirmseite nach unten in seiner EPS-Verpackung.
2. Entfernen Sie die Schraubenabdeckungen.
3. Entfernen Sie die vier (4) Schrauben, die den Arm an der Rückseite des Monitors sichern.
4. Lösen Sie den Fuß (Arm und Basis) vom Monitor.

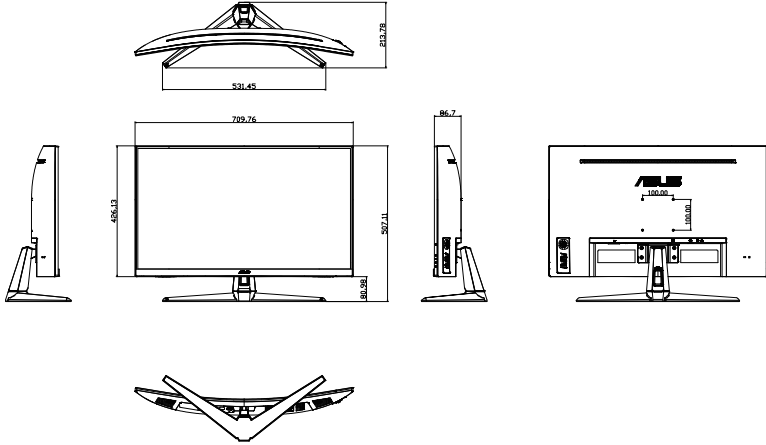


- Das VESA-Wandmontageset (100 x 100 mm) ist nicht im standardmäßigen Lieferumfang enthalten.
- Verwenden Sie nur Wandmontagehalterungen mit UL-Listing-Prüfzeichen mit einer Mindestbelastung von 28,8 kg (Schrauben: M4 x 10 mm).

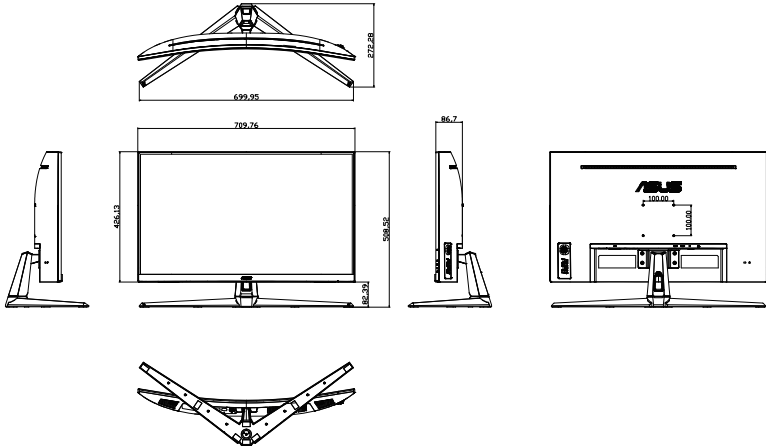
2.3 Umrisse

Einheit: mm

VG32VQ1B:

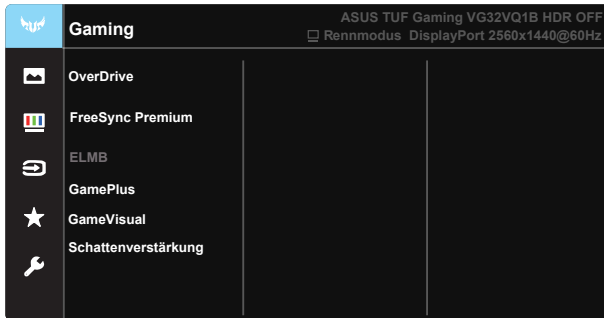


VG32VQ1BR:



3.1 OSD-Menü (Bildschirmmenü)

3.1.1 Konfiguration

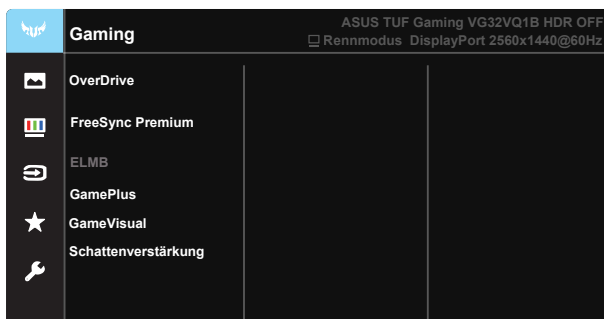


1. Blenden Sie das OSD-Menü mit der Mitte der 5-Wege-Taste ein.
2. Durch Drücken der Tasten ▼ und ▲ können Sie zwischen den Optionen im Menü hin und her schalten. Während Sie sich im Menü bewegen, wird der Name der aktuell ausgewählten Option hervorgehoben.
3. Drücken Sie zur Auswahl der hervorgehobenen Option im Menü die mittlere Taste.
4. Durch Drücken der Tasten ▼ und ▲ wählen Sie den gewünschten Parameter aus.
5. Rufen Sie mit der mittleren Taste den Regler auf und nehmen Sie dann entsprechend den Anzeigen im Menü mit ▼ und ▲ Änderungen vor.
6. Bewegen Sie sich mit ◀/▶ im Menü nach links / rechts.

3.1.2 Die OSD-Funktionen

1. Gaming

Diese Funktion enthält sieben Optionen, die Sie nach Bedarf einstellen können. Alle Modi verfügen über eine Funktion zum Zurücksetzen, d. h., Sie können die Einstellung beibehalten oder zum vordefinierten Modus zurückkehren.



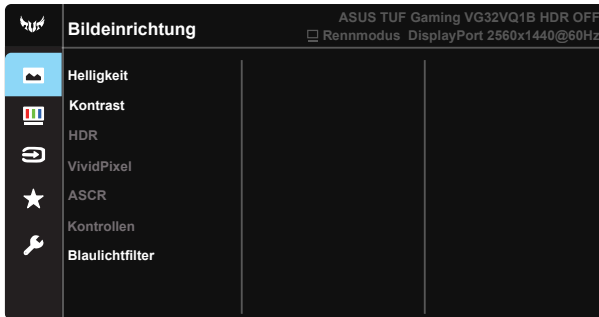
- **OverDrive:** Möglich sind Werte zwischen 0 und 100.
- **FreeSync Premium:** Kann einer Grafikkarte, die FreeSync unterstützt*, die dynamische Anpassung der Bildwiederholrate basierend auf typischen Content-Bildraten für energieeffiziente, nahezu unterbrechungsfreie Anzeigeaktualisierung mit geringer Latenz erlauben.
- **ELMB:** Zum Verringern der Bewegungsunschärfe und zum Minimieren von Ghosting, wenn sich Objekte am Bildschirm schnell bewegen.
- **GamePlus:** Die GamePlus-Funktion bietet einen Werkzeugsatz und erzeugt eine bessere Spielumgebung beim Spielen unterschiedlicher Spieltypen. Die Fadenkreuz-Funktion wurde speziell für neue Spieler oder Anfänger entwickelt, die sich für FPS-Spiele (First Person Shooter) interessieren.
- **GameVisual:** Diese Funktion enthält sieben Optionen, die Sie nach Bedarf einstellen können. Alle Modi verfügen über eine Funktion zum Zurücksetzen, d. h., Sie können die Einstellung beibehalten oder zum vordefinierten Modus zurückkehren.
- **Schattenverstärkung:** Dunkle Farbverstärkung passt die Gammakurve des Monitors zur Bereicherung dunkler Farbtöne in einem Bild an, damit dunkle Szenen und Objekte besser erkennbar werden.



- Unter Rennmodus können die Funktionen Sättigung und ASCR nicht vom Nutzer konfiguriert werden.
- Im sRGBmodus, können die Sättigung, Hautton, Farbtemp., Helligkeit, Kontrast und ASCR Funktionen nicht individuell angepasst werden.
- Unter MOBAmodus können die Funktionen Sättigung und ASCR nicht vom Nutzer konfiguriert werden.

2. Bildeinrichtung

Über diese Hauptfunktion können Sie die Optionen Helligkeit, Kontrast, VividPixel, ASCR, Kontrollen, Blaulichtfilter, Position, Fokus und Auto-Einstellung anpassen.



- **Helligkeit:** Möglich sind Werte zwischen 0 und 100.
- **Kontrast:** Möglich sind Werte zwischen 0 und 100.
- **HDR:** Hoher Dynamikumfang. Enthält drei HDR-Modi (ASUS Cinema HDR, ASUS Gaming HDR und Konsolenmodus HDR). HDR-Element wird bei Verbindung mit Konsolenmodus-HDR-Video gesperrt.
- **VividPixel:** ASUS exklusive Technologie, die realistische Darstellung für kristallklaren und detailorientierten Genuss bietet. Möglich sind Werte zwischen 0 und 100.
- **ASCR:** Wählen Sie **EIN** oder **AUS**, um die Funktion des dynamischen Kontrastverhältnisses zu aktivieren oder deaktivieren, wobei ASCR deaktiviert ist, wenn ELMB eingeschaltet ist.
- **Kontrollen:** Stellt das Seitenverhältnis auf „**Vollbild**“, „**4:3**“ oder „**16:9**“ ein.
- **Blaulichtfilter:** Stellt die Intensität des von der LED-Hintergrundbeleuchtung abgestrahlten blauen Lichts ein.



- 4:3 ist nur verfügbar, wenn sich die Eingangsquelle im 4:3-Format befindet.

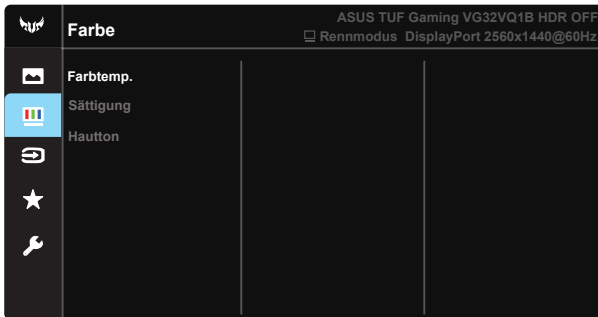


Bitte beachten Sie die folgenden Punkte, um Augenbelastungen zu mindern:

- Bei langer Bildschirmarbeit sollten Sie einige Zeit vom Display wegsehen. Sie sollten nach etwa 1 Stunde kontinuierlicher Computerarbeit eine kurze Pause (mindestens 5 Minuten) einlegen. Kurze, regelmäßige Pausen sind effektiver als eine einzelne längere Pause.
 - Zur Minimierung von Augenbelastung und Trockenheit sollten Sie Ihre Augen regelmäßig ausruhen, indem Sie weit entfernte Gegenstände fokussieren.
 - Augenübungen können dabei helfen, Augenbelastung zu verringern. Wiederholen Sie diese Übungen häufig. Wenden Sie sich an einen Arzt, falls die Augenbelastung anhält. Augenübungen: (1) Wiederholt nach oben und unten schauen (2) Langsam mit den Augen rollen (3) Augen diagonal bewegen.
 - Intensives blaues Licht kann zu Augenbelastung und AMD (altersbedingte Makuladegeneration) führen. Blaulichtfilter zur Reduzierung von 70 % (max.) des schädlichen blauen Lichts zur Vermeidung von CVS (Computer Vision Syndrome).
-

3. Farbe

Mit dieser Funktion wählen Sie die gewünschte Bildfarbe.



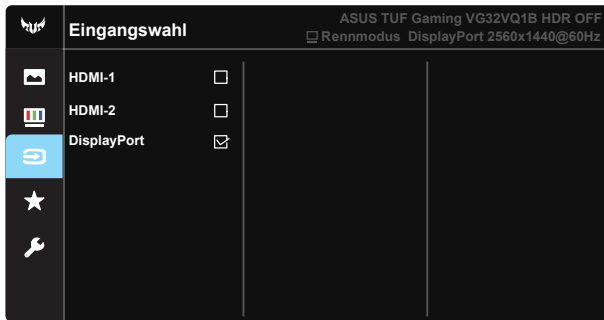
- **Farbtemp.:** Enthält drei voreingestellte Farbmodi (**Kühl**, **Normal**, **Warm**) und **Anwendermodus**.
 - **Sättigung:** Möglich sind Werte zwischen 0 und 100.
 - **Hautton:** Enthält drei Farbmodi und zwar **Rötlich**, **Natürlich** und **Gelblich**.
-



- Im Anwendermodus sind die Farben R (Rot), G (Grün) und B (Blau) vom Anwender einstellbar; mögliche Werte liegen zwischen 0 und 100.
-

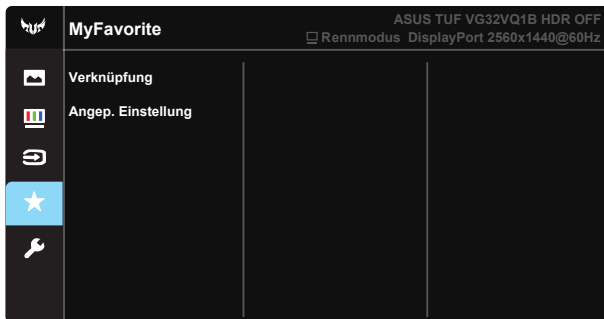
4. Eingangswahl

Wählen Sie die Eingangsquelle: **HDMI-1-**, **HDMI-2-** oder **DisplayPort-** Eingangssignal.



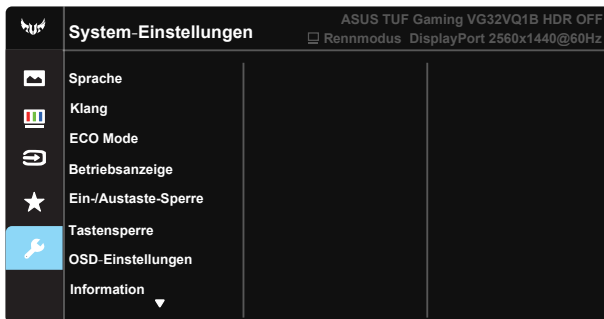
5. MyFavorite

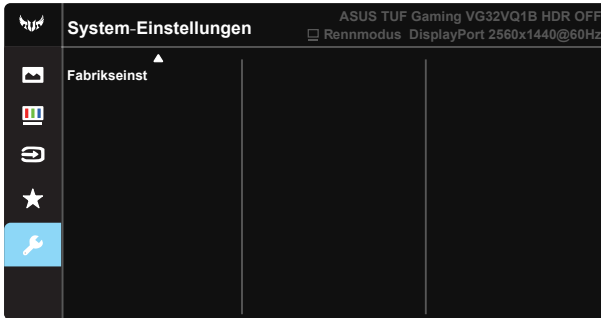
Alle Einstellungen im Monitor laden/speichern.



6. System-Einstellungen

Funktion zum Einstellen der Systemkonfiguration.






- **Sprache:** Zur Auswahl der Sprache für das OSD-Menü. Die Auswahlmöglichkeiten sind: **Englisch, Französisch, Deutsch, Spanisch, Italienisch, Holländisch, Russisch, Polen, Tschechisch, Kroatisch, Ungarisch, Rumänisch, Portugiesisch, Türkisch, Vereinfachtes Chinesisch, Traditionelles Chinesisch, Japanisch, Koreanisch, Persisch, Thai und Indonesisch.**
- **Klang:** Zum Einstellen der Lautstärke des Ausgangssignals.
- **ECO Mode:** Zum Aktivieren des Energiesparmodus.
- **Betriebsanzeige:** Ein-/Ausschalten der Betriebs-LED.
- **Ein-/Austaste-Sperre:** Zum Deaktivieren / Aktivieren der Ein-/Austaste.
- **Tastensperre:** Zum Deaktivieren aller Tastenfunktionen. Wenn Sie die Abwärtstaste länger als fünf Sekunden gedrückt halten, wird die Tastensperre deaktiviert.
- **OSD-Einstellungen:** Passt OSD-Abschaltzeit, DDC/CI und Transparenz des OSD-Bildschirms an.
- **Information:** Für Anzeige der Monitordaten.
- **Fabrikseinst:** Mit „Ja“ werden alle Einstellungen auf die werksseitigen Standardvorgaben zurückgesetzt.

3.2 Technische Daten

Modell	VG32VQ1B
Panelgröße	31,5 Zoll B (80,1cm)
Maximale Auflösung	2560x1440 bei 165Hz
Helligkeit (typisch)	250 cd/m ²
Eigenkontrastverhältnis (typisch)	3000:1
Blickwinkel (CR = 10)	178 ° (V) / 178 ° (H)
Anzeigefarben	16,7 Mio. (True 8 bit)
Farbsättigung	85% NTSC
Reaktionszeit	4 ms (Grau zu Grau), 1 ms MPRT
Satellitenlautsprecher	2 x 2 Watt, Stereo
Kopfhörer	Ja
Ton von HDMI	Ja
HDMI-Eingang	Ja
DisplayPort-Eingang	Ja
Stromverbrauch im Betrieb (max.)	< 40 W*
Gehäusefarben	Schwarz
Energiesparmodus	< 0,5 W
Abgeschalteter Modus	< 0,5 W
Neigung	-5° ~ +20°
Abmessungen Gerät (B x H x T)	709,7 x 507,11 x 213,78 mm
Verpackungsabmessungen (B x H x T)	810 x 602 x 226 mm
Nettogewicht (ca.)	7,5 kg
Bruttogewicht (ca.)	11,2 kg
Nennspannung	WS 100-240 V (Diffusionsspannung)
Betriebstemperatur	0 – 40°

3.3 Iembeseitigung (FAQ)

Problem	Lösungsvorschläge
Betriebsanzeige leuchtet nicht.	<ul style="list-style-type: none">• Drücken Sie , um festzustellen, ob der Monitor eingeschaltet ist.• Vergewissern sich, dass das Netzkabel richtig an Display und Steckdose angeschlossen ist.• Prüfen Sie die Betriebsanzeige-Funktion im Hauptmenü. Wählen Sie zum Einschalten der Betriebs-LED „EIN“.
Die Strom-LED leuchtet bernsteinfarben, doch auf dem Display ist nichts zu sehen.	<ul style="list-style-type: none">• Überprüfen Sie, ob PC und Monitor eingeschaltet sind.• Überprüfen Sie, ob das Signalkabel ordnungsgemäß am Monitor und am PC eingesteckt ist.• Sehen Sie nach, ob Pins im Signalkabel verbogen sind.• Schließen Sie den PC an einen anderen Monitor an, um herauszufinden, ob der PC ordnungsgemäß funktioniert.
Das angezeigte Bild ist zu hell oder zu dunkel.	<ul style="list-style-type: none">• Ändern Sie im OSD-Menü die Werte für Kontrast und Helligkeit.
Das Bild zittert oder Wellen sind zu sehen.	<ul style="list-style-type: none">• Überprüfen Sie, ob das Signalkabel ordnungsgemäß am Monitor und am PC eingesteckt ist.• Entfernen Sie elektrische Geräte, die Interferenzen verursachen können, aus der Nähe des Monitors.
Das Bild weist Farbfehler auf (Weiß wird nicht als Weiß angezeigt).	<ul style="list-style-type: none">• Sehen Sie nach, ob Pins im Signalkabel verbogen sind.• Setzen Sie das Gerät mittels OSD-Menü zurück.• Ändern Sie die R/G/B-Einstellungen oder die Farbtemperatur im OSD-Menü.
Kein Ton bzw. Ton zu leise.	<ul style="list-style-type: none">• Ändern Sie die Lautstärke am Monitor und am PC.• Vergewissern Sie sich, dass die Soundkarte im PC ordnungsgemäß installiert und aktiviert ist.

3.4 Unterstützte Timings

Liste der PC-Timings vom HDMI 2.0-Eingang

Auflösung	HDMI (2.0)	DP
640 x 480 bei 60Hz	V	V
640 x 480 bei 67Hz	V	V
640 x 480 bei 72Hz	V	V
640 x 480 bei 75Hz	V	V
720 x 400 bei 70 Hz	V	V
720 x 480 bei 60 Hz	V	V
720 x 576 bei 50 Hz	V	V
800 x 600 bei 56Hz	V	V
800 x 600 bei 60Hz	V	V
800 x 600 bei 72Hz	V	V
800 x 600 bei 75Hz	V	V
1024 x 768 bei 60Hz	V	V
1024 x 768 bei 70Hz	V	V
1024 x 768 bei 75Hz	V	V
1152 x 864 bei 75 Hz	V	V
1280 x 720 bei 50Hz	V	V
1280 x 720 bei 60Hz	V	V
1280 x 960 bei 60 Hz	V	V
1280 x 1024 bei 60Hz	V	V
1280 x 1024 bei 75Hz	V	V
1440 x 480 bei 60 Hz	V	V
1440 x 576 bei 50 Hz	V	V
1440 x 900 bei 60 Hz	V	V
1680 x 1050 bei 60 Hz	V	V
1920 x 1080 bei 50Hz	V	V
1920 x 1080 bei 60Hz	V	V
1920 x 1080 bei 100Hz	V	/
1920 x 1080 bei 120Hz	V	/
1920 x 1080 bei 144Hz	V	V
2560 x 1440 bei 60Hz	V	V
2560 x 1440 bei 100Hz	V	V
2560 x 1440 bei 120Hz	V	V
2560 x 1440 bei 144Hz	V	V
2560 x 1440 bei 165Hz	/	V
3840 x 2160 bei 60Hz	V	/